

4 3 2 1

F

F

E

E

D

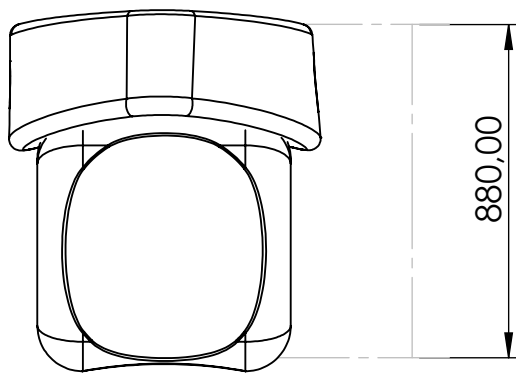
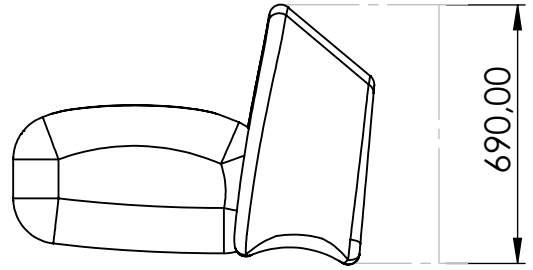
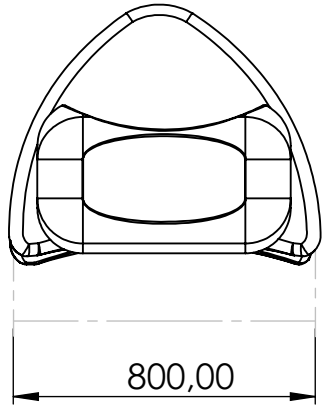
D

C

C

B

B



SE NÃO ESPECIFICADO:
DIMENSÕES EM MILÍMETROS
ACABAM. SUPERFÍCIE:
TOLERÂNCIAS:
LINEAR:
ANGULAR:

ACABAMENTO:

REBARBAR E
QUEBRAR
ARESTAS
AGUDAS

NÃO MUDAR ESCALA DO DESENHO

REVISÃO

	NOME	ASSINATURA	DATA	
DESEN.				
VERIF.				
APROV.				
MANUF				
QUALID				

TÍTULO:

MATERIAL:

DES. Nº
POLTRONA MIMO

A4

PESO:

ESCALA:1:20

FOLHA 1 DE 1

4 3 2 1

A

A