

4 3 2 1

F

F

E

E

D

D

C

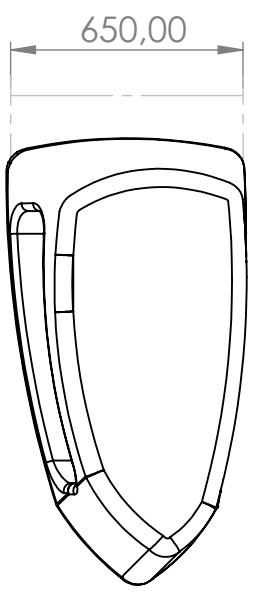
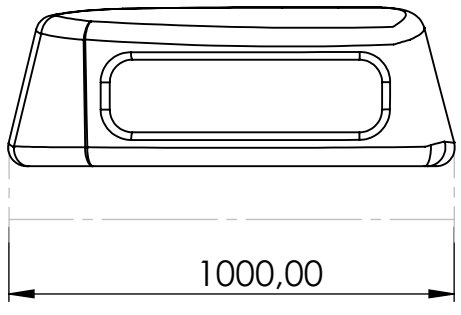
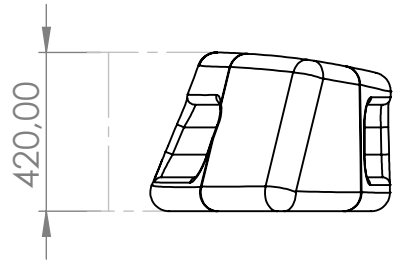
C

B

B

A

A



SE NÃO ESPECIFICADO:
DIMENSÕES EM MILÍMETROS
ACABAM. SUPERFÍCIE:
TOLERÂNCIAS:
LINEAR:
ANGULAR:

ACABAMENTO:

REBARBAR E
QUEBRAR
ARESTAS
AGUDAS

NÃO MUDAR ESCALA DO DESENHO

REVISÃO

	NOME	ASSINATURA	DATA		
DESEN.					
VERIF.					
APROV.					
MANUF.					
QUALID.					

TÍTULO:

DES. Nº

PUFF VAZADO

A4

PESO:

ESCALA:1:20

FOLHA 1 DE 1

4 3 2 1